



Ministerio de Planificación
Economía e Infraestructura
Lotería Chaqueña

REF: DISPOSICION N° 689/2023

RESISTENCIA, 14 de Septiembre del 2023

CONCURSO DE PRECIOS N° 500/2023

APERTURA DE LA OFERTA:

Día: 20 Mes: Septiembre Año: 2023 HORA: 10,00

Sírvase cotizar precios por el suministro de los elementos que a continuación se detallan.

Saludo a Ud./s., atentamente.

C.P. HORACIO GABRIEL YBARRA
Jefe Departamento Compras y Patrimonio
LOTERÍA CHAQUEÑA

RENG		DETALLE Y CONDICIONES	PRECIOS	
			UNITARIO	TOTAL
1.-	1.-	<p>Escritorio ER 1,20x0,70x0,75 – s/Croquis-.</p> <p>La superficie de trabajo estará conformada por una placa melamínica sobre MDF de 18 mm, Faplac color Ceniza, con regreso perimetral inferior de 5 cm, con canteado laminado tipo ABS de 2 mm ídem color a la placa, los laterales estarán conformados por 2 placas melamínicas sobre MDF de 18 mm, Faplac color Seda Noite con canteados laminados tipo ABS de 2 mm ídem color a la placa. La superficie de atención y las placas laterales estarán conformadas por placas melamínicas sobre MDF de 18 mm Faplac, color Seda Giorno con regreso perimetral de 5 cm, con canteados laminados tipo ABS de 2 mm ídem al color de la placa.</p> <p>Llevará pasacables incorporado de 3 canales independientes de PVC con tapas y tomas de electricidad, datos y telefonía.</p> <p>Los orificios pasacables sobre la superficie de trabajo serán de 65 mm de diámetro de pase con un accesorio de ABS color gris, pegado, cuya cantidad y ubicación son los indicados en croquis de detalles.</p> <p>En todos los casos, los cantos interiores del regreso estarán canteados con tapacanto melamínico preencolado de 0.4 mm de espesor, ídem color de la placa, a modo de protección.</p> <p>Para todas las uniones a la vista entre placas, se utilizará un sistema de armado con tornillos de ensamble tipo unión minifix caja perno, en lugares ocultos.</p> <p>Todos los parantes llevarán una protección tipo zócalo de 10 cm de altura, de acero inoxidable plegado en U, y pegado. El mueble se apoya sobre regatones metálicos regulables redondos, de color negro.</p> <p>Ver croquis de detalle.</p> <p style="text-align: center;"><u>CLÁUSULAS ACLARATORIAS</u></p> <p>1) <u>GARANTÍA DE OFERTA:</u> El Oferente deberá presentar como Garantía de Oferta un Pagaré (Sellado en ATP) equivalente a el 1% (UNO POR CIENTO) del monto total cotizado.</p> <p>2) <u>GARANTÍA DE ADJUDICACIÓN:</u> Se sugiere al oferente a fin de evitar posteriores tramites administrativos, presentar como Garantía de Adjudicación Pagaré (Sellado en ATP) equivalente al 10 % (DIEZ POR CIENTO) del monto total cotizado. Esto no implica obligación por parte de Lotería Chaqueña de adjudicar total o parcialmente la oferta presentada. //...</p>	\$	\$

Conforme a las especificaciones del llamado-----

FIRMA

.....
FIRMA Y SELLO ACLARATORIO
DEL PROVEEDOR



Ministerio de Planificación
Economía e Infraestructura
Lotería Chaqueña

REF: DISPOSICION N° 689/2023

RESISTENCIA, 14 de Septiembre del 2023

CONCURSO DE PRECIOS N° 500/2023

APERTURA DE LA OFERTA:

Día: 20 Mes: Septiembre Año: 2023 **HORA:** 10,00

Sírvase cotizar precios por el suministro de los elementos que a continuación se detallan.

Saludo a Ud./s., atentamente.

C.P. HORACIO GABRIEL YBARRA
Jefe Departamento Compras y Patrimonio
LOTERÍA CHAQUEÑA

	<p>...///</p> <p>3) <u>MANTENIMIENTO DE OFERTA:</u> 20 días hábiles.</p> <p>4) <u>PLAZO DE ENTREGA:</u> Inmediata.</p> <p>5) <u>LUGAR DE ENTREGA:</u> Av. 9 de Julio N° 145, Resistencia, Chaco.</p> <p>6) <u>FORMA DE PAGO:</u> Contado 20 días desde la presentación de la factura, mediante Sistema de Gestión de Trámites y una vez recibido de conformidad mediante remito. Se abonará con acreditación en la cuenta que el oferente deberá habilitar en el Nuevo Banco del Chaco.</p> <p>7) <u>INFORMES Y CONSULTAS:</u> Departamento Arquitectura y Mantenimiento, Tel: 4446750/9 Interno: 1106.</p> <p>8) El oferente deberá presentar con su oferta, la Constancia de cumplimiento fiscal actualizada en A.T.P., según lo establecido por el DECRETO N° 2774, ART. 1° QUE DICE: “NO SER DEUDOR DE LA A.T.P. O BIEN ACREDITAR TENER REGULARIZADA SU SITUACIÓN TRIBUTARIA CON EL FISCO PROVINCIAL; TODO ELLO MEDIANTE CONSTANCIA ACTUALIZADA, A LA FECHA DE SU PRESENTACIÓN, EXTENDIDA POR LA A.T.P.”. Caso contrario su oferta podrá ser desestimada por Lotería Chaqueña.</p> <p>9) El oferente deberá especificar un E-mail donde el Organismo podrá realizar notificaciones y/o consultas de la oferta cotizada.</p> <p>10) La sola presentación de la oferta significa el pleno conocimiento de las condiciones establecidas, en el régimen de contrataciones de Lotería Chaqueña aprobado por resolución N° 1685/95 y puesto en vigencia por resolución N° 1507/96 y sus respectivas modificatorias y/o complementarias.</p> <p>11) El Oferente deberá acreditar en su oferta, el cumplimiento de todo gravame, impuesto y/o tasa municipal, provincial o nacional, que regulen la presentación de la propuesta en el marco de la compulsa.</p>		
--	---	--	--

Conforme a las especificaciones del llamado-----

FIRMA

.....
FIRMA Y SELLO ACLARATORIO
DEL PROVEEDOR



Ministerio de Planificación
Economía e Infraestructura
Lotería Chaqueña

REF: DISPOSICION N° 689/2023

RESISTENCIA, 14 de Septiembre del 2023

CONCURSO DE PRECIOS N° 500/2023

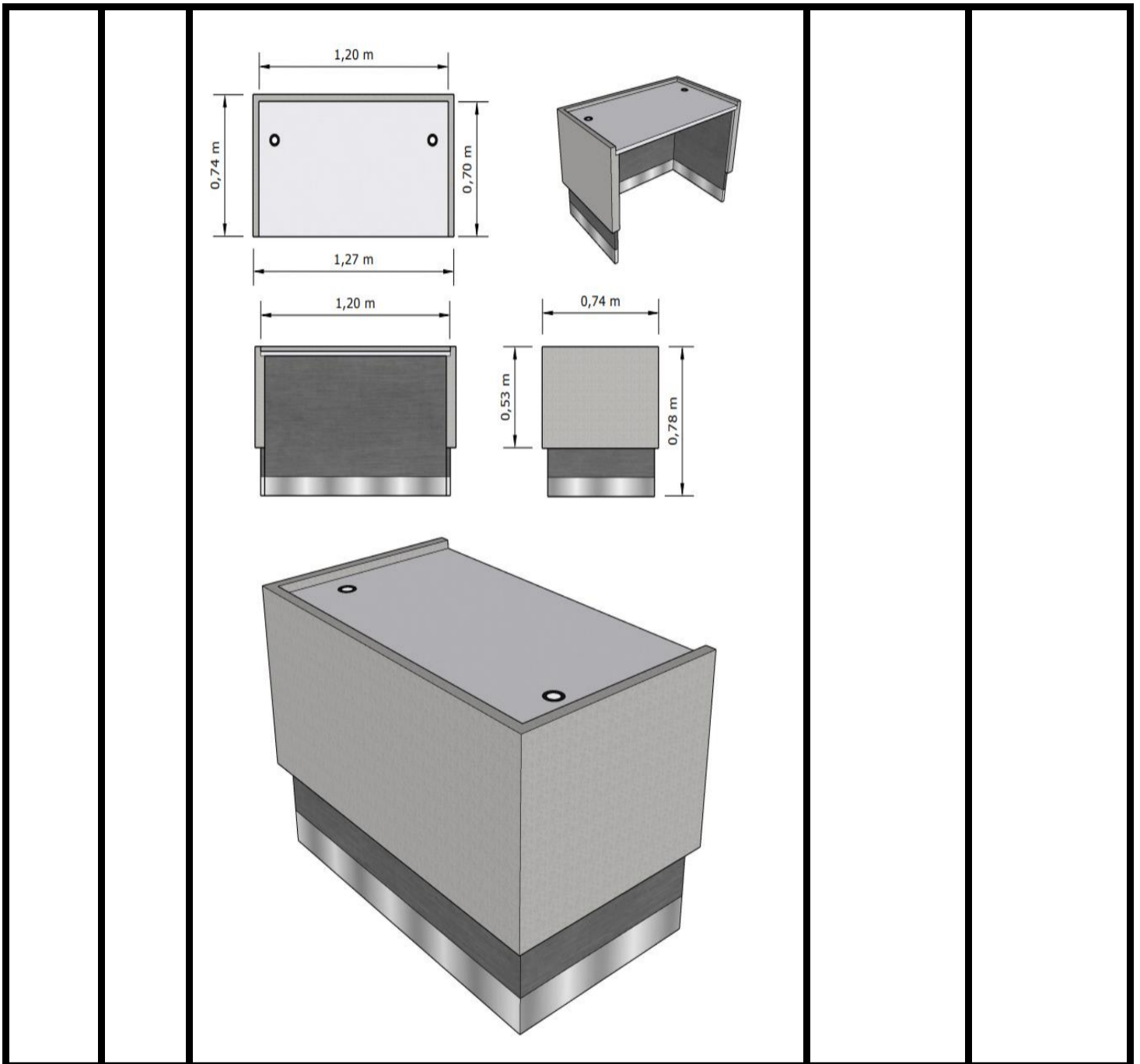
APERTURA DE LA OFERTA:

Día: 20 Mes: Septiembre Año: 2023 **HORA:** 10,00

Sírvase cotizar precios por el suministro de los elementos que a continuación se detallan.

Saludo a Ud./s., atentamente.

C.P. HORACIO GABRIEL YBARRA
Jefe Departamento Compras y Patrimonio
LOTería CHAQUEÑA



EL OFERENTE DEBERA PRESENTAR CONSTANCIA DE INSCRIPCION EN EL REGISTRO DE PROVEEDORES DE LA PROVINCIA DEL CHACO, AFIP, ATP Y CUIT.
LAS GARANTIAS SOLICITADAS EN LAS CLAUSULAS 1 Y 2 DE ESTE PLIEGO SERAN SIN TERMINO DE VALIDEZ Y EN CASO DE PRESENTAR PAGARE LOS MISMOS SERAN SIN PROTESTO. ARTICULO 50 LEY 5965/63.

Conforme a las especificaciones del llamado-----

FIRMA

.....
FIRMA Y SELLO ACLARATORIO
DEL PROVEEDOR